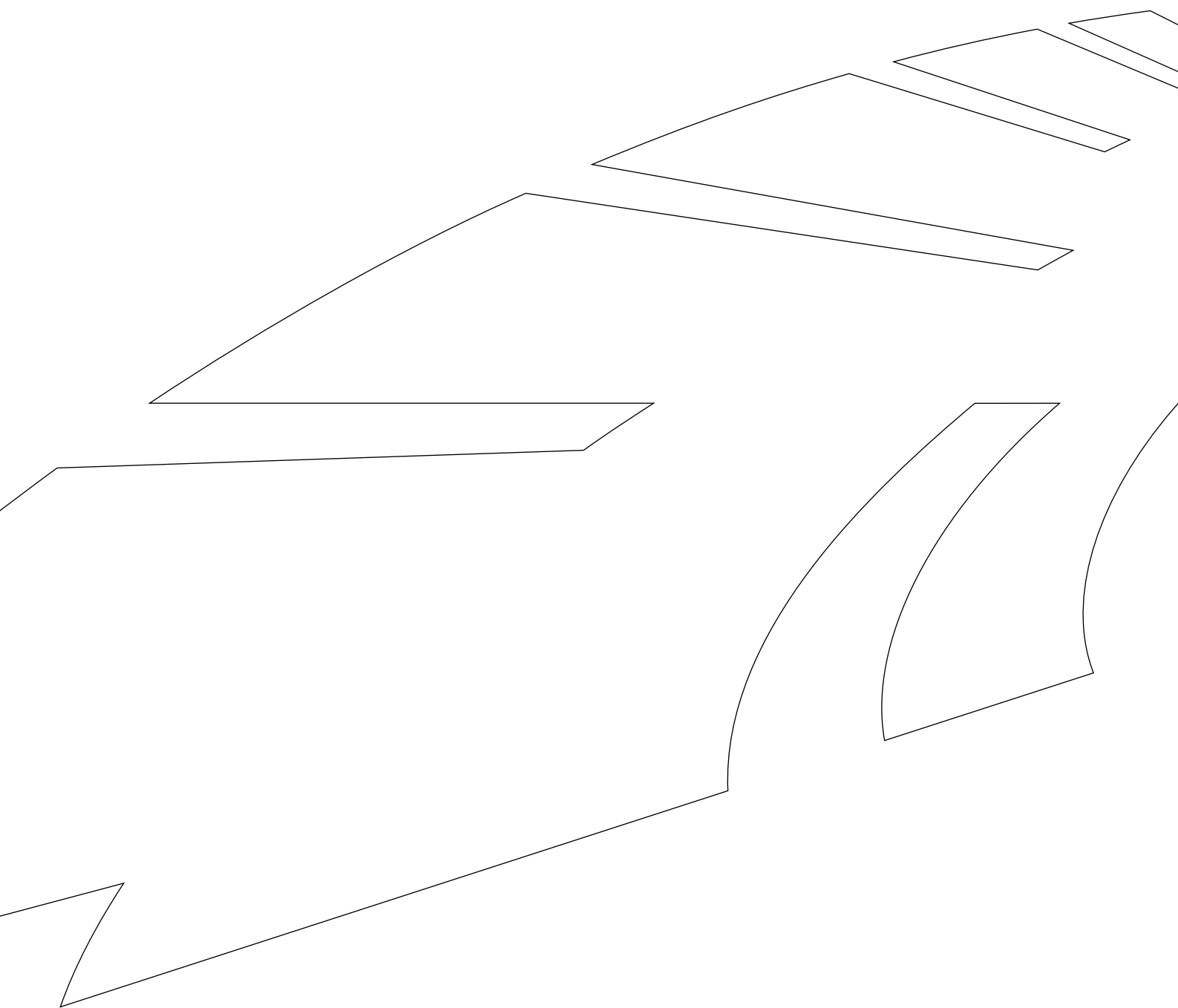




RDW

VOERTUIGTECHNISCHE EISEN

# Personenauto's en --- lichte aanhangwagens



# Personenauto's en lichte aanhangwagens

## Inhoudsopgave

<b>1</b>	<b>Inleiding</b>	<b>2</b>
<b>2</b>	<b>Algemene Periodieke Keuring (APK)</b>	<b>3</b>
<b>3</b>	<b>Technische en gebruikseisen personenauto's</b>	<b>4</b>
3.1	Algemeen	4
3.2	Algemene bouwwijze	6
3.3	Afmetingen en massa's	6
3.4	Motor	7
3.5	Krachtoverbrenging	8
3.6	Assen	8
3.7	Ophanging	9
3.8	Stuurinrichting	9
3.9	Reminrichting	10
3.10	Carrosserie	12
3.11	Verlichting	14
3.12	Aanhangwagenkoppeling	17
3.13	Diversen	17
<b>4</b>	<b>Technische en gebruikseisen aanhangwagens van 750 kg t/m 3.500 kg</b>	<b>18</b>
4.1	Algemeen	18
4.2	Algemene bouwwijze	19
4.3	Afmetingen en massa's	19
4.4	Assen	20
4.5	Ophanging	20
4.6	Reminrichting	21
4.7	Carrosserie	21
4.8	Verlichting	21
4.9	Verbinding tussen aanhangwagens en personenauto	23
<b>5</b>	<b>Wijziging in de constructie</b>	<b>24</b>
<b>6</b>	<b>Meer informatie</b>	<b>25</b>

# Inleiding

Deze brochure geeft een overzicht van de belangrijkste voertuigtechnische eisen voor personenauto's en aanhangwagens met een toegestane maximummassa van 750 kg tot en met 3.500 kg. De brochure is bedoeld voor geïnteresseerde eigenaars van deze voertuigen. Zo kunt u zelf nagaan of uw personenauto of aanhangwagen aan de belangrijkste wettelijke eisen voldoet.

De eisen voor personenauto's gelden bij het gebruik van de personenauto op de openbare weg en bij een APK-keuring. De eisen voor de aanhangwagens gelden alleen bij het gebruik van de aanhangwagen op de openbare weg.

In hoofdstuk 5 is aangegeven bij welke wijzigingen aan het voertuig opnieuw een keuring door de RDW of een erkend bedrijf moet plaatsvinden.

De brochure bevat zowel technische eisen als gebruikseisen. Technische eisen betreffen het voertuig zelf. De gebruikseisen zijn van toepassing op het voertuig onder verschillende gebruiksomstandigheden. Bijvoorbeeld als een personenauto lading vervoert of een aanhangwagen trekt.

## *Een personenauto is:*

een motorrijtuig op vier of meer wielen (geen landbouwtrekker, invalidevoertuig of vierwielige bromfiets), dat is ingericht voor het vervoer van personen, met niet meer dan acht zitplaatsen, de bestuurdersplaats niet meegerekend, of een kampeerauto.

In ieder geval wordt als personenauto aangemerkt een voertuig dat volgens het kentekenbewijs als personenauto is aangeduid.

## *Een aanhangwagen is*

een voertuig dat is bestemd om te worden voortbewogen door een ander voertuig.

Deze brochure maakt deel uit van een reeks. In deze reeks zijn verder verschenen:

- 'Voertuigtechnische eisen: Bedrijfsauto's en zware aanhangwagens';
- 'Voertuigtechnische eisen: Motorfietsen en driewielige motorrijtuigen van maximaal 3.500 kg'.

# 2

## Algemene Periodieke Keuring (APK)

Voor uw eigen verkeersveiligheid, die van uw medeweggebruiker en ons milieu is het belangrijk dat u uw voertuig goed onderhoudt. Daarom worden personenauto's jaarlijks verplicht gekeurd. De eisen waaraan een APK-keurmeester toetst tijdens de APK-keuring zijn in deze brochure te herkennen aan het -teken.

### *Aanvang keuringsplicht*

Uw personenauto is drie jaar na “datum eerste toelating” keuringsplichtig als de toegestane maximummassa niet meer is dan 3.500 kg. Taxi's vormen hierop een uitzondering. Deze zijn na één jaar keuringsplichtig. Uw personenauto is ook één jaar na “datum eerste toelating” keuringsplichtig als de toegestane maximummassa meer is dan 3.500 kg.

Het moment van ingebruikname kunt u meestal herkennen aan de datum waarop deel I van het kentekenbewijs is afgegeven.

### *Overigens*

- de keuringsplicht geldt niet op de dag van de keuring;
- uw personenauto mag tot maximaal twee maanden na de vervaldatum vermeld op het keuringsbewijs op de openbare weg staan (dus niet rijden).

# Technische en gebruikseisen personenauto's

## 3.1 Algemeen

APK

### De personenauto moet

- overeenstemmen met de gegevens op het kentekenbewijs en in het kentekenregister;
- een op een vast voertuigdeel ingeslagen identificatienummer hebben (voorheen een chassisnummer);
- goed bevestigde, leesbare en niet-afgedekte kentekenplaten met keurmerk en unieke code hebben.

### Bestuurder

De bestuurder mag tijdens het rijden niet worden gehinderd door bijvoorbeeld passagiers of lading.

### Uitzicht

De bestuurder moet altijd zowel uitzicht hebben naar voren en opzij als voldoende uitzicht door spiegels op het links en rechts naast en achter hem gelegen wegdek.

### Lading

De vervoerde lading mag niet van de personenauto kunnen vallen. Losse lading moet goed zijn afgedekt.

De lading mag in principe geen scherpe delen hebben die bij een botsing gevaar opleveren.

### De lastdrager

Op het dak van de auto of op de trekhaak.

De lastdrager moet, net als de te vervoeren goederen, goed zijn bevestigd. Hij mag niet meer ladinggewicht dragen, dan door de fabrikant is vastgesteld. Als de lastdrager bedoeld is voor het vervoer van bijvoorbeeld fietsen, dan mag hij niet meer dragen dan het aantal fietsen dat door de fabrikant is aangegeven.

### Slepen

De personenauto mag één motorrijtuig of een samenstel van voertuigen slepen. Het slepen van een motorfiets is niet toegestaan.

### Overig

Opklapbare delen aan de buitenkant van een personenauto moeten tijdens het rijden goed vastzitten.

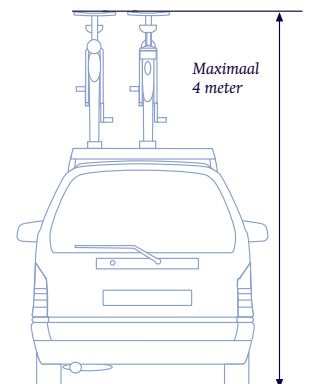
### Verbodsbepalingen

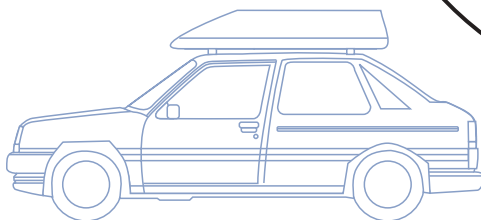
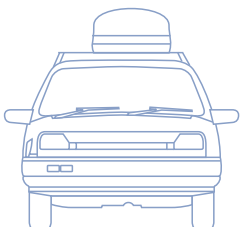
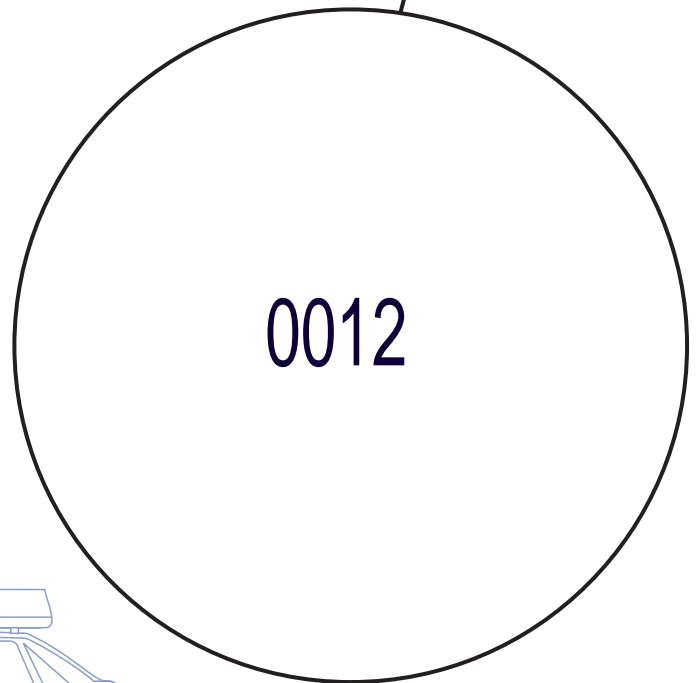
Het is verboden met de personenauto te rijden als deze in een onvoldoende staat van technisch onderhoud verkeert.

### Bijzonderheden

Eventuele bijzonderheden, zoals uitzonderingen en beperkingen, staan vermeld op het kentekenbewijs. Deze moeten in acht worden genomen.

APK





### 3.2 Algemene bouwwijze

APK

De dragende en versterkende delen van chassis en carrosserie van de personenauto mogen niet zijn gescheurd of gebroken. En zij moeten goed zijn bevestigd en niet ernstig geroest of vervormd.

APK

De bovenbouw van de personenauto moet goed zijn bevestigd aan het onderstel.

### 3.3 Afmetingen en massa's

APK

De op het kentekenbewijs en in het kentekenregister gegeven toegestane maximummassa's van de personenauto mogen niet worden overschreden.

### 3.4 Motor

APK

#### Algemeen

De onderdelen van het brandstofsysteem van de personenauto moeten deugdelijk zijn bevestigd. Het gehele systeem mag niet lekken. Een passende tankdop is vereist. De bevestiging van de motor en van de brandstoftank mag niet ernstig zijn geroest.

APK

#### LPG-installatie

De LPG-tank in de personenauto moet permanent zijn geïnstalleerd, mag niet zijn gedeukt en niet in de motorruimte zijn geplaatst.

APK

De installatie mag uitsluitend dienen voor de motor van de personenauto. Het aansluiten van bijvoorbeeld een kooktoestel hierop in een kampeerwagen is niet toegestaan.

APK

Indien de personenauto na 30 september 1978 in gebruik is genomen, moet er een buitenvulinstallatie aanwezig zijn

De leidingen mogen geen knikken vertonen. Het wapeningsmateriaal van gaslangen mag niet zichtbaar zijn. Gaslangen met metalen wapeningsmateriaal aan de buitenzijde moeten onbeschadigd zijn.

#### Milieu-eisen

##### Emissiebestrijdingssysteem

Een katalysator en lambdasonde moeten goed functioneren.

##### Uitlaatsysteem

Het uitlaatsysteem mag niet lekken.

##### Geluid

De personenauto mag geen overmatig geluid produceren.

#### Accu

De accu moet goed zijn bevestigd. De bedrading door de hele personenauto moet goed zijn geïsoleerd.

#### Motorsteunen

- moeten goed zijn bevestigd;
- mogen geen ernstige beschadigingen hebben.

De rubbers in de motorsteunen mogen niet zijn doorgescheurd.

Milieu	Maximaal toegestane % koolmonoxide in uitlaatgassen bij stationair draaiende motor
Personenauto:	0 0,5 1 1,5 2 2,5 3 3,5 4 4,5 5
Na 31 december 1973/ voor 1 oktober 1986	Benzine
Na 30 september 1986	Benzine
Na 31 december 1973	LPG
Na 31 december 1985 met geregelde katalysator	LPG + Benzine

### 3.5 Krachtoverbrenging

APK

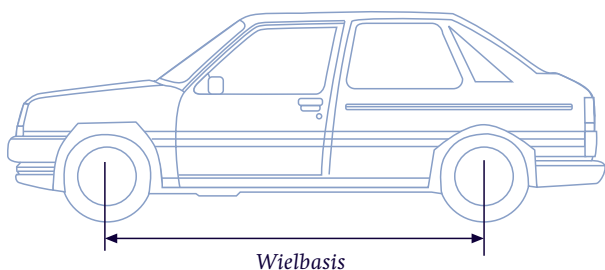
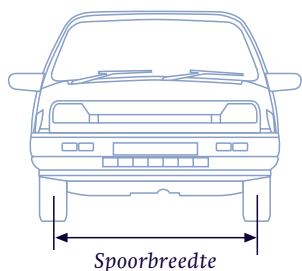
#### Algemeen

De onderdelen van de aandrijving moeten deugdelijk zijn bevestigd. De bevestigingen van de aandrijving mogen niet ernstig zijn geroest. Stofhoezen mogen niet zodanig zijn beschadigd dat zij niet meer afdichten.

APK

#### Snelheidsmeter

Personenauto's van na 30 juni 1967 moeten een, ook bij nacht goed afleesbare, snelheidsmeter hebben.



### 3.6 Assen

APK

#### Algemeen

De assen van de personenauto moeten deugdelijk zijn bevestigd en mogen niet ernstig zijn geroest. Bovendien mogen de assen geen breuken, scheuren of ernstige vervormingen hebben. Fuseepennen, -kogels en overige draaipunten moeten deugdelijk zijn bevestigd en niet te veel speling hebben. Stofhoezen mogen niet zodanig zijn beschadigd dat zij niet meer afdichten.

APK

#### Wielagers

De lagers mogen niet te veel speling vertonen. Slijtage en/of beschadiging mag niet hoor- of voelbaar zijn.

APK

#### Wielbasis

De wielbasis van de personenauto mag niet meer afwijken dan 1% van de waarde zoals vermeld op het kentekenbewijs of in het kentekenregister.

APK

#### Wielen

De wielen moeten met alle bouten of moeren zijn bevestigd en mogen niet zijn gescheurd of ernstig zijn vervormd.

### 3.7 Ophanging

APK

#### *Algemeen*

De bevestiging van de schokdempers en de veren mogen niet ernstig zijn geroest.

APK

#### *Banden*

De banden van de personenauto moeten voldoen aan een aantal eisen.

De belangrijkste zijn de volgende:

- er mogen geen beschadigingen tot op het karkas en uitstulpingen voorkomen;
- de profieldiepte moet minimaal 1,6 mm zijn;
- banden mogen niet worden opgesneden;
- op een as mag geen combinatie van radiaal- en diagonaalband voorkomen;
- spijkerbanden zijn niet toegestaan.

Het tijdelijk gebruik van een zogenaamde 'thuiswerker' is wel toegestaan.

APK

#### *Veersysteem*

Het veersysteem van de personenauto moet goed werken.

De onderdelen mogen geen breuken of scheuren vertonen.

Een personenauto moet deugdelijk bevestigde en goed werkende schokdempers hebben

### 3.8 Stuurinrichting

#### *Algemeen*

Onderdelen voor de overbrenging van de stuurbeweging moeten deugdelijk zijn bevestigd. Ze mogen geen breuken of scheuren hebben. De bevestigingen mogen niet ernstig zijn geroest.

Stofhoezen mogen niet zodanig zijn beschadigd dat zij niet meer afdichten.

#### *Stuurwiel*

De bestuurde wielen moeten goed reageren op de draaiing van het stuurwiel.

APK

APK

## 3.9 Reminrichting

APK

### *Algemeen*

Onderdelen van de reminrichting moeten deugdelijk zijn bevestigd. Ze mogen geen breuken of scheuren hebben. De bevestigingen mogen niet ernstig zijn geroest. De onderdelen mogen geen in- en/of uitwendige lekkage vertonen en moeten de noodzakelijke bewegingsvrijheid hebben.

APK

De rembekrachtiger en de remkrachtregelaar moeten goed werken.

APK

### *Pedaal*

Het rempedaaloppervlak moet stroef zijn.

APK

### *Remslangen*

De remslangen mogen niet langs andere voertuigdelen schuren en niet zodanig zijn beschadigd dat het wapeningsmateriaal te zien is.

### *Trommelrem en schijfrem*

Bij een wiel met trommelrem mag in onberemde toestand de rem van de personenauto niet slepen. Bij een schijfrem mag deze enigszins slepen. De dragers of bevestigingen van de remvoering mogen de remtrommel of -schijf niet raken. De remschijf mag niet over meer dan 50% van de breedte van het remblok zijn geroest.

APK

### *Remcilinders*

De remcilinders van de personenauto moeten stofhoezen hebben die niet ernstig zijn beschadigd.

APK

### *Anti-blokkeersysteem*

Het anti-blokkeersysteem moet goed werken en een deugdelijk functionerende waarschuwinginrichting hebben.

APK

### *Remvloeistof*

Het reservoir van het remsysteem moet voldoende remvloeistof bevatten.

APK

Minimale remvertraging op een nagenoeg droge en ongeveer horizontale weg in m/s<sup>2</sup>

Na 30 juni 1967

**Voetrem**  
bij een pedaalkracht  
van niet meer  
dan 500 Newton



Bij een personenauto van vóór 1 juli 1967



Na 30 juni 1967

**Handrem**  
bij een  
aanvangssnelheid  
van 15 km/h



Bij een personenauto van vóór 1 juli 1967



### 3.10 Carrosserie

APK

#### Algemeen

De bevestigingen van:

- de deuren;
- de motorkap;
- het kofferdeksel;
- de zitplaatsen;
- de autogordels;

mogen niet ernstig zijn geroest.

APK

#### Deuren/motorkap/kofferdeksel

De deuren van de personenauto moeten goed sluiten en op normale wijze vanaf de binnen- of buitenzijde te openen zijn. Slot en scharnieren van motorkap/kofferdeksel moeten een goede sluiting waarborgen.

APK

#### Ruiten

De ruiten van de personenauto mogen:

- niet ernstig zijn verkleurd of beschadigd;
- niet zijn voorzien van stickers en dergelijke die het uitzicht van de bestuurder belemmeren.

Uitzichtsbelemmerende folie is niet toegestaan.

APK

In de voorruit is het volgende toegestaan:

- enkelvoudige scheuren, ongeacht de lengte;
- oppervlakkige krassen tot en met 5 mm breed;
- beschadigingen of verkleuringen die binnen een cirkel met een diameter van maximaal 20 mm, in het directe gezichtsveld, vallen. Daarbuiten is dit 50 mm.

#### Ruitenwisserinstallatie

Een goedwerkende ruitenwisserinstallatie is verplicht.

#### Ruitensproeier/-ontdooiings- en ontwasemingsinstallatie

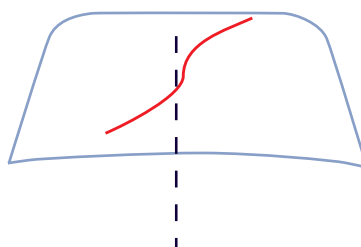
Personenauto's van na 30 september 1971 moeten bovendien een goede ruitensproeierinstallatie en een ontdooiings- en ontwasemingsinstallatie hebben.

APK

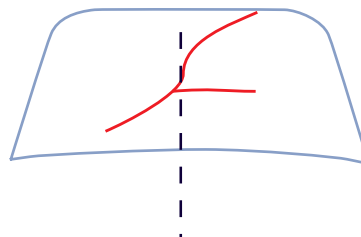
APK

#### Scheuren in ruiten

toegestaan



niet toegestaan



APK

### Spiegels

Personenauto's moeten een linkerbuitenspiegel en een binnenspiegel hebben. En een rechterbuitenspiegel als met de binnenspiegel het achtergelegen wegdek niet goed kan worden overzien.

De buitenspiegel aan de bestuurderskant moet van binnenuit kunnen worden versteld. Bij personenauto's van voor 1 januari 1975, moet de buitenspiegel na een duw in de oorspronkelijke stand terugklappen.

Altijd geldt dat de spiegels goed moeten zijn bevestigd en het spiegelglas niet mag zijn gebroken of verveerd.

### Autogordels

Autogordels zijn verplicht:

- voor alle naar voren én achteren gerichte zitplaatsen bij personenauto's die na 30 september 1999 in gebruik zijn genomen;
- voor alle naar voren gerichte zitplaatsen bij personenauto's van na 31 december 1989 en van voor 1 oktober 1999;
- voor de aan de voorste portieren grenzende zitplaatsen bij personenauto's van na 31 december 1970 maar van voor 1 januari 1990.

APK

APK

### Zitplaatsen

De zitplaatsen moeten deugdelijk zijn bevestigd. Bij personenauto's van na 30 september 1971 moeten de volgende onderdelen kunnen worden vergrendeld:

- verschuifbare zitplaatsen;
- verstelbare rugleuningen;
- de voorste, scharnierende, zitplaatsen en rugleuningen.

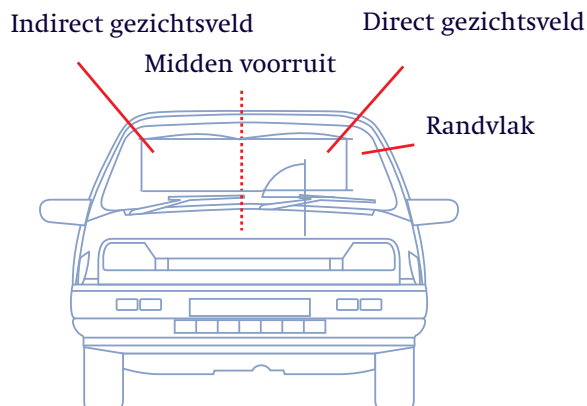
De autogordels moeten deugdelijk bevestigd zijn en een goed werkende sluiting, blokkering en oprolmechanisme hebben.

APK

### Afscherming

De personenauto mag geen scherpe delen aan de buitenzijde hebben. De wielen/banden moeten goed zijn afgeschermd, mogen niet meer dan 30 mm buiten de afscherming uitsteken en mogen niet aanlopen.

APK



## 3.11 Verlichting

APK

### *Algemeen*

De lichten van de personenauto moeten goed werken. Verlichtingsarmaturen en onderdelen daarvan moeten deugdelijk zijn bevestigd. De glazen moeten in goede staat, niet bespoten, geveerd of bewerkt zijn. Retroreflectoren mogen geen gebreken hebben die de functie beïnvloeden.

APK

### *Mistachterlicht*

Een controlelampje moet de inschakeling van de mistachterlichten aangeven.

APK

### *Achteruitrijlichten*

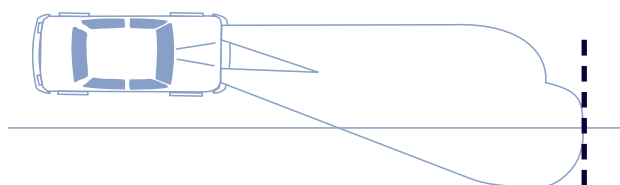
Deze lichten mogen alleen werken bij inschakeling van de achteruitrijversnelling.

APK

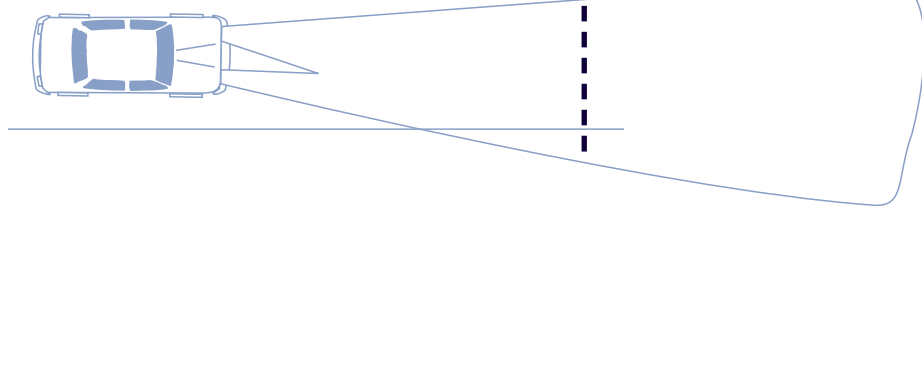
### *Verblindende verlichting*

Met uitzondering van groot licht mogen personenauto's geen verblindende verlichting hebben.

*Dimlicht*



*Groot licht*



## Verplichte verlichting

### Voorzijde

Twee grote lichten of vier grote lichten	▼	▼		
Twee dimlichten	▼	▼		
Twee stadslichten, bij een auto van na 30 juni 1967	▼	▼		
Twee of vier stadslichten bij een auto van vóór 1 juli 1967	▼	▼		
Twee richtingaanwijzers bij een auto van na 30 juni 1967	▼		▼	
Waarschuwingknipperlichten bij een auto van na 31 december 1997	▼		▼	
Twee markeringslichten (na 31 december 1997 en breder dan 2,10 m of vóór 1 januari 1998 en breder dan 2,60 m)	▼			

### Zijkant

Eén richtingaanwijzer aan elke zijkant als de auto is van vóór 1 juli 1967, of twee aan de voorzijde en twee aan de achterzijde				▼
Eén zijrichtingaanwijzer aan elke zijkant als de auto is van na 31 december 1997				▼
Tenminste twee retroreflectoren aan de zijkant, als de auto is van na 31 december 1997 en langer is dan 6 m				▼
Zijmarkeringslichten (na 31 december 1997 en langer dan 6 m)				▼
Indien het achterste zijmarkeringslicht onderdeel uitmaakt van een rood stralend licht dan wel van een rode retroreflector				▼

### Achterzijde

Twee richtingaanwijzers na 30 juni 1967			▼	▼
Twee achterlichten, als de auto is van na 30 juni 1967			▼	▼
Twee of vier achterlichten als de auto is van vóór 1 juli 1967			▼	▼
Twee remlichten als de auto is van na 30 juni 1967			▼	▼
Eén of twee remlichten als de auto is van vóór 1 juli 1967			▼	▼
Kentekenplaatverlichting (mag niet naar achteren stralen)	▼			
Twee niet-driehoekige retroreflectoren				▼
Eén of twee mistlichten, als de auto is van na 31 december 1997				▼
Eén of twee achteruitrijlichten, als de auto is van na 31 december 1997	▼	▼		
Waarschuwingknipperlichten, als de auto is van na 31 december 1997			▼	▼
Twee markeringslichten (na 31 december 1997 en breder dan 2,10 m of vóór 1 januari 1998 en breder dan 2,50 m)				▼
Derde remlicht als de auto is van na 30 september 2000				▼

wit  
geel  
oranje  
rood

## Toegestane extra verlichting

### Algemeen

Verlichting die per een bepaalde datum verplicht is, is ook toegestaan voor voertuigen van vóór de desbetreffende datum.

### Voorzijde

	wit	geel	oranje	rood
Twee retroreflectoren	▼			
Twee mistlichten	▼	▼		
Een richtlicht	▼	▼		
Een bermlicht	▼	▼		
Parkeerlichten als de auto niet langer is dan 6 meter en niet breder als 2 m	▼			
Twee markeringslichten (indien niet verplicht en breder dan 1,80 m)	▼			
Twee dagrijlichten	▼			

### Zijkant

Eén zijrichtingaanwijzer aan elke zijkant als, de auto is van vóór 1 januari 1998 naar vóór	▼		▼	
naar achteren			▼	▼
Zijmarkeringslichten			▼	
Indien het achterste zijmarkeringslicht onderdeel uitmaakt van een rood stralend licht dan wel van een rode retroreflector dan				▼

### Achterzijde

Twee extra richtingaanwijzers en waarschuwingsknipperlichten			▼	
Parkeerlichten als de auto niet langer is dan 6 meter en niet breder als 2 m				▼
Extra retroreflectoren				▼
Twee markeringslichten (indien niet verplicht en breder dan 1,80 m)				▼
Derde remlicht als de auto is van voor 30 september 2000 dan verplicht				▼
Eén of twee mistlichten als de auto is van vóór 1 januari 1998.				▼

## 3.12 Aanhangwagen- koppeling

### *Algemeen*

De trekhaak moet deugdelijk zijn bevestigd aan de auto en in goede staat verkeren.

APK

### *Koppelingskogel*

Bij een afneembare kogel moet de sluit- en borginrichting goed werken.

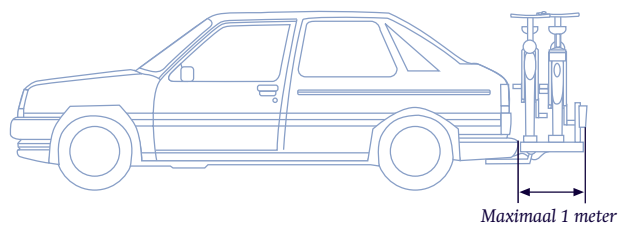
APK

## 3.13 Diversen

Personenauto's moeten een goed werkende claxon hebben met één toonhoogte.

Een geluidssignaalinrichting die andere weggebruikers erop attent maakt dat de achteruitversnelling van het voertuig is ingeschakeld en een geluidssignaal voor inbraakalarm, is niet verplicht maar wel toegestaan.

APK



# 4

## Technische en gebruikseisen aanhangwagens van 750 kg t/m 3.500 kg.

### *Gebruikseisen van combinaties*

#### 4.1 Algemeen

##### *Aanhangwagens moeten*

- overeenstemmen met de gegevens op het kentekenbewijs (danwel het registratiebewijs tot 1-9-03) en de gegevens in het kentekenregister;
- een op een vast voertuigdeel ingeslagen identificatienummer hebben (voorheen een chassisnummer);
- per 1 september 2003, een goed leesbare en niet-afgedekte kentekenplaat hebben. Hierop moet het zelfstandige kenteken van de aanhangwagen staan met kenmerk en unieke code.

##### Combinatie van personenauto en aanhangwagen

###### *Bestuurder*

De bestuurder van de personenauto moet met lading op de aanhangwagen voldoende uitzicht hebben naar voren en opzij, en door spiegels op het links en rechts naast en achter hem gelegen wegdek.

###### *Koppeling*

De verticale druk onder de koppeling mag niet hoger zijn dan door de fabrikant aangegeven.

###### *Aanhangwagen en lading*

De vervoerde lading mag niet van de aanhangwagen kunnen vallen. Losse lading moet goed zijn afgedekt.

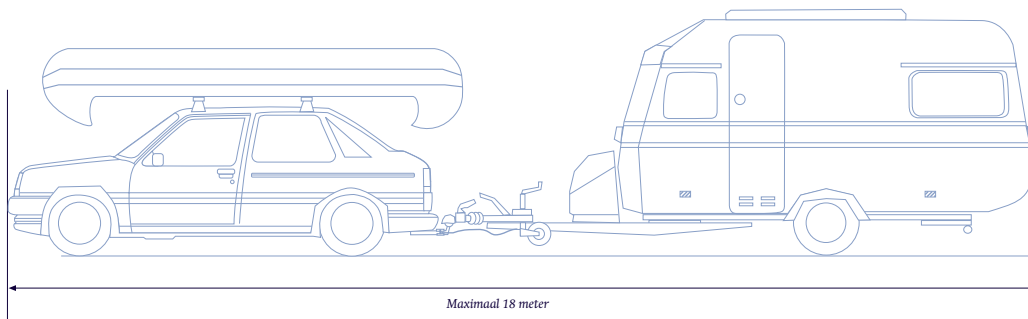
De lading mag in principe geen scherpe delen hebben die gevaar kunnen opleveren bij een botsing.

###### *Overig*

Opklapbare delen aan de buitenkant van een aanhangwagen moeten tijdens het rijden goed vastzitten.

###### *Trekgewicht*

De te trekken aanhangwagenmassa die staat vermeld op het kentekenbewijs mag niet worden overschreden.



## 4.2 Algemene bouwwijze

De dragende en versterkende delen van chassis en carrosserie van de aanhangwagen mogen niet zijn gescheurd of gebroken. En zij moeten goed zijn bevestigd en niet ernstig geroest of vervormd.

### *Bovenbouw*

De bovenbouw van de aanhangwagen moet deugdelijk zijn bevestigd aan het onderstel.

### *Laadvloer/-ruimte*

De ondersteuning van de laadvloer of -ruimte moet deugdelijk zijn.

### *Elektrische bedrading*

De elektrische bedrading van de aanhangwagen moet deugdelijk zijn bevestigd en geïsoleerd.

## 4.3 Afmetingen en massa's

Aanhangwagens mogen 12 meter lang, 2,55 meter breed en 4 meter hoog zijn.

Middenaanhangwagens van voor 1 juli 1967 en middenaanhangwagens van na 30 juni 1967 maar vóór 1 januari 1987, met een toegestane maximum massa tussen de 2500 kg en 3500 kg mogen 10 meter lang zijn.

Middenaanhangwagens van na 31 december 1986 mogen 12 meter lang zijn.

### **Combinatie van personenauto en aanhangwagen**

#### *Lengte van personenauto en daardoor voortbewogen aanhangwagen*

De combinatie van personenauto en aanhangwagen mag niet langer zijn dan 18 meter.

#### *Lading*

De lading mag:

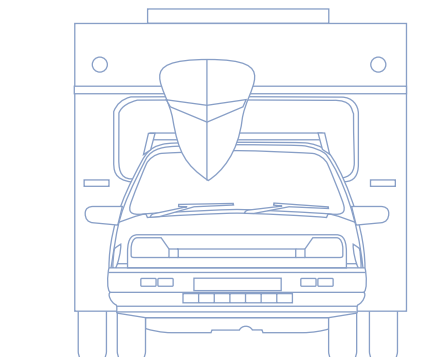
- niet meer dan één meter aan de achterzijde uitsteken;
- niet vóór de auto uitsteken.

#### *Trekgewicht*

De te trekken aanhangwagenmassa staat vermeld op het kentekenbewijs (voorheen op het aanvullingsblad). Deze massa mag niet worden overschreden. Let op! Het maximale trekgewicht van een trekhaak kan een beperkende factor zijn.

#### *Breedte van personenauto plus aanhangwagen en lading*

De breedte van de personenauto en aanhangwagen inclusief lading mag niet groter zijn dan de maximum toegestane breedte van de personenauto of aanhangwagen. Lading van personenauto's mag niet meer dan 20 cm aan elke zijkant uitsteken.



## 4.4 Assen

### *Algemeen*

De assen van de aanhangwagen moeten deugdelijk zijn bevestigd en mogen niet ernstig zijn geroest. Bovendien mogen de assen geen breuken, scheuren of ernstige vervormingen hebben.

Fuseepennen, -kogels en overige draaipunten moeten deugdelijk zijn bevestigd en niet te veel speling hebben.

Stofhoezen mogen niet zodanig zijn beschadigd dat zij niet meer afdichten.

### *Wielagers*

De lagers mogen niet te veel speling vertonen. Slijtage en/of beschadiging mag niet hoor- of voelbaar zijn.

### *Wielbasis*

De wielbasis van de aanhangwagen mag niet meer afwijken dan 1% van de waarde zoals vermeld op het kentekenbewijs of in het kentekenregister.

### *Wielen*

De wielen moeten met alle bouten of moeren zijn bevestigd en mogen niet zijn gescheurd of ernstig zijn vervormd.

## 4.5 Ophanging

### *Algemeen*

De bevestiging van de schokdempers en de veren van de aanhangwagen mogen niet ernstig zijn geroest.

### *Banden*

De banden van de aanhangwagen moeten voldoen aan een aantal eisen.

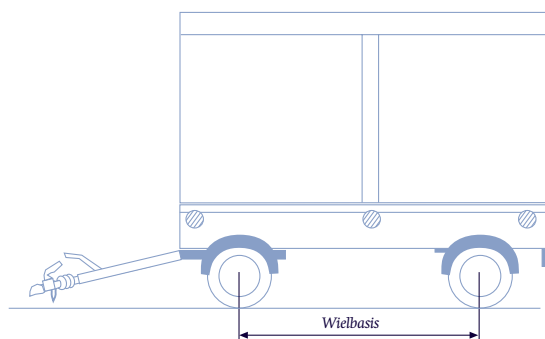
De belangrijkste zijn de volgende;

- er mogen geen beschadigingen tot op het karkas en uitstulpingen voorkomen;
- de profieldiepte moet minimaal 1,6 mm zijn;
- banden mogen niet worden opgesneden. Behalve als zij zijn voorzien van het opschrift 'Regroovable' of het teken  $\sqcap$  ;
- op een as mag geen combinatie van radiaal- en diagonaalband voorkomen;
- spijkerbanden zijn niet toegestaan.

### *Veersysteem*

Het veersysteem van de aanhangwagen moet goed werken.

De onderdelen mogen geen breuken of scheuren hebben.



## 4.6 Reminrichting

### Algemeen

Onderdelen van de reminrichting moeten deugdelijk zijn bevestigd. Ze mogen geen breuken of scheuren hebben. De bevestigingen mogen niet ernstig zijn geroest.

### Trommelrem

Bij een wiel met trommelrem mag in onberemde toestand de rem van de aanhangwagen niet slepen. De dragers of bevestigingen van de remvoering mogen de remtrommel niet raken.

### Oplooprem

Als een aanhangwagen een losbreekreminrichting heeft, moet deze goed functioneren. Indien de oplooprem is voorzien van een automatische blokkering voor het achteruitrijden, moet deze goed functioneren.

### Parkeerrem

Een aanhangwagen moet zijn voorzien van een goed functionerende parkeerrem.

## 4.7 Carrosserie

### Algemeen

De deuren en laadbakkleppen van aanhangwagens moeten goed sluiten.

### Afscherming

De aanhangwagen mag geen scherpe delen aan de buitenzijde hebben. De wielen/banden moeten goed zijn afgeschermd en mogen niet aanlopen. De aanhangwagen moet zijn voorzien van een zijdelingse afscherming.

## 4.8 Verlichting

### Algemeen

De lichten van de aanhangwagen moeten deugdelijk werken. Verlichtingsarmaturen en onderdelen daarvan moeten deugdelijk zijn bevestigd. De glazen moeten in goede staat, niet bespoten, geveerd of bewerkt zijn. Retroreflectoren mogen geen gebreken hebben die de functie beïnvloeden.

### Combinatie van personenauto en aanhangwagen

Als een aanhangwagen getrokken wordt, moet de trekkende personenauto één zijrichtingaanwijzer hebben aan elke zijkant.

De functies van de verlichting van de aanhangwagen moeten overeenstemmen met die van het trekkende voertuig.



## Verplichte verlichting

### Voorzijde

Twee stadslichten, bij een aanhangwagen breder dan 1,60 m en na 30 juni 1967 in gebruik genomen
Twee retroreflectoren, als de aanhangwagen is van na 31 december 1997
Twee markeringslichten (na 31 december 1997 en breder dan 2,10 m of vóór 1 januari 1998 en breder dan 2,60 m)

### Zijkant

Niet driehoekige retroreflectoren aan elke zijkant van de aanhangwagen
Zijmarkeringslichten (na 31 december 1997 en als de aanhangwagen langer is dan 6 m)

### Achterzijde

Twee richtingaanwijzers
Twee achterlichten
Twee remlichten
Kentekenplaatverlichting (mag niet naar achteren stralen)
Twee driehoekige retroreflectoren
Eén of twee mistlichten, als de aanhangwagen is van na 31 december 1997
Twee markeringslichten (na 31 december 1997 en breder dan 2,10 m of vóór 1 januari 1998 en breder dan 2,60 m)

wit  
geel  
oranje  
rood

▼			
▼			
▼			
		▼	
▼		▼	▼
		▼	▼
			▼
			▼
			▼

## Toegestane extra verlichting

### Voorzijde

Twee retroreflectoren (indien niet verplicht)
Twee markeringslichten (indien niet verplicht en breder dan 1,80 m)

### Zijkant

Zijmarkeringslichten, als deze al niet eerder als verplicht zijn aangemerkt
---

### Achterzijde

Eén of twee achteruitrijlichten
Twee niet-driehoekige retroreflectoren
Twee extra richtingaanwijzers
Twee markeringslichten (indien niet verplicht en breder dan 1,80 m)
Derde remlicht

wit  
geel  
oranje  
rood

▼			
▼			
		▼	
▼	▼		
▼	▼		
		▼	
			▼
			▼

## 4.9 Verbinding tussen aanhangwagens en personenauto

### *Algemeen*

Onderdelen van de verbinding mogen niet zijn geroest, met uitzondering van oppervlakteroest. Delen van de koppeling mogen bij ontkoppeling of losraken het wegdek niet raken. Koppeling, trek driehoek of trekboom moeten deugdelijk zijn bevestigd en mogen niet gescheurd, gebroken of erg versleten zijn.

Middenaanhangwagens tot 1.500 kg die geen losbreekremrichting hebben, moeten een deugdelijk bevestigde, niet vervormde, niet gescheurde, niet gebroken of niet erg versleten hulpkoppeling hebben.

### *Verbinding van personenauto met aanhangwagens*

In gekoppelde toestand moet de kogelkoppeling nagenoeg horizontaal liggen. Bij het verbreken van de verbinding moet de rem van de aanhangwagens automatisch gaan werken, tenzij een hulpkoppeling is gemonteerd.

Er mag geen belemmering door delen van de reminrichting, delen van de elektrische installatie en van de koppeling optreden, en voor zover aanwezig de hulpkoppeling.

# 5

## Wijziging in de constructie

Personenauto's en aanhangwagens die één of meerder van de hieronder genoemde wijzigingen in de constructie hebben ondergaan, moeten opnieuw worden goedgekeurd voordat zij weer mogen deelnemen aan het wegverkeer.

Deze keuring dient te worden gedaan door de RDW, behalve indien het een LPG-inbouw betreft die door een erkend bedrijf is uitgevoerd.

*Het betreft wijzigingen van:*

- de carrosserie/inrichting;
- de carrosserie voor gebruik door en vervoer van een gehandicapte;
- de wielbasis;
- de afstand tussen het hart van de koppeling en de achterzijde van een aanhangwagen;
- de motor;
- de motorbrandstof onder andere LPG-inbouw;
- het aantal assen;
- de spoorbreedte (vergroting) bij personenauto's;
- het remsysteem voor gebruik door een gehandicapte;
- de stuurinrichting voor gebruik door een gehandicapte.

# Meer informatie

Hebt u na het lezen van deze brochure nog vragen, dan kunt u contact opnemen met de RDW.

Voor vragen over de gebruikseisen en de APK kunt u contact opnemen met de helpdesk: telefoon 0900 0739 (22 cent p.m.). Bij deze helpdesk kunt u ook terecht met vragen over keuringen en het maken van keuringsafspraken.

## Adressen

### Hoofdkantoor

#### Zoetermeer

Europaweg 205

2711 ER Zoetermeer

*Openingstijden: van 8.00 tot 17.00 uur*

### Informatie en documenten

#### Veendam

Skager Rak 10

9642 CZ Veendam

*Openingstijden: van 8.00 tot 17.00 uur*

### Testcentrum

#### Lelystad

Talingweg 76

8218 NX Lelystad

*Openingstijden: van 8.00 tot 17.00 uur*

### Keuringsstations

*Openingstijden: van 8.30 tot 12.30 uur  
en van 13.00 tot 16.30 uur*

#### Almelo

Van den Broekeweg 14

Industrieterrein 'Turfkade West A'

7602 PH Almelo

#### Amsterdam

Tijnmuiden 1

Industrieterrein 'Sloterdijk'

1046 AK Amsterdam

#### Arnhem

Malburgseveerweg 2

6833 HK Arnhem

#### Elsloo

Businesspark Stein 160

6181 MA Elsloo

#### Groningen

Duinkerkenstraat 25

Industrieterrein 'Winschoterdiep'

9723 BP Groningen

#### Den Bosch

Hedikhuizerweg 19

Industrieterrein 'De Rietvelden'

5222 BC Den Bosch

#### Heerenveen

Jupiter 12

8448 CD Heerenveen

#### Nieuwegein

Hollandhaven 11

Industrieterrein 'De Wiers',

3433 PD Nieuwegein

#### Rijen

Haansbergseweg 18

Industrieterrein 'Haansberg'

5121 LJ Rijen

**Roosendaal**  
Borchwerf 18  
Industrieterrein 'Borchwerf'  
4704 RG Roosendaal

**Schiedam**  
Calandstraat 97  
Industrieterrein 's-Gravenland'  
3125 BA Schiedam

**Veldhoven**  
De Run 4412  
Industrieterrein 'De Run'  
5503 LR Veldhoven

**Venlo**  
Stanleyweg 4  
5928 LR Venlo

**Waddinxveen**  
Coenecoop 290  
2741 PL Waddinxveen

**Zwijndrecht**  
Zoutverkopersstraat 4  
Industrieterrein 'De Geer'  
3334 KJ Zwijndrecht

**Zwolle**  
Ossenkamp 2  
Industrieterrein 'De Vrolijkheid'  
8024 AE Zwolle



Bron: Wegenverkeerswet 1994, Voertuigreglement en Regeling permanente eisen.

Aan deze brochure zijn geen rechten te ontleen.

*Uitgave: 2003*

**Colofon**

*Ontwerp*

*2D3D, Den Haag*

*Fotografie*

*Fred Ernst, Rotterdam en RDW*

*Drukkerij*

*Drukkerij van der Most, Heerde*